

## Samenvatting van onderzoek

Producteigenschappen en Tekeningen

Informatie afkomstig uit Efectis brandrapport: 2010-Efectis-R0428

# Brandwerendheid van een stompe Svedex deur in een stalen inmettselkozijn.

Onderzoeksmethode: het onderzoek is uitgevoerd volgens NEN –EN 1634-1:2008, deurblad draaiend naar het vuur toe.

Onderzoekslotatie: het onderzoek heeft plaatsgevonden in het Centrum voor Brandveiligheid van Efectis te Rijswijk.

De details en resultaten van het onderzoek zijn weergegeven in Efectis rapport 2010- Efectis-R0428, d.d. juni 2010.

### Gegevens geteste deur:

Hoogte: 2700 mm

Breedte: 1250 mm

Dikte : 54 mm

### Gegevens geteste kozijn:

Plaatstalen kozijn, 1,5 mm

sponningdiepte: 59 mm

aanslagbreedte: 15 mm

Deur is voorzien van opschuimend materiaal rondom.

### Conclusie

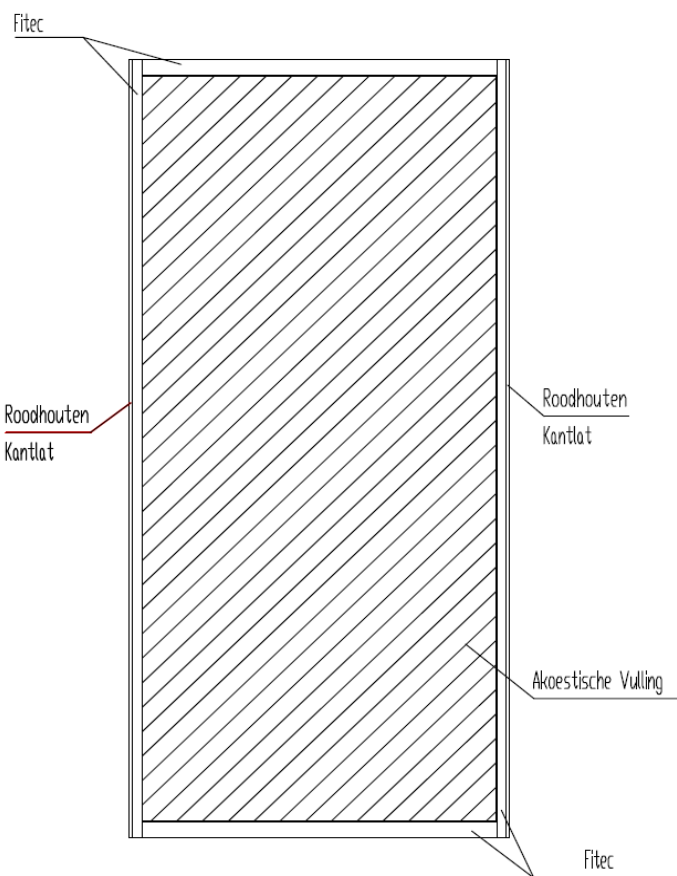
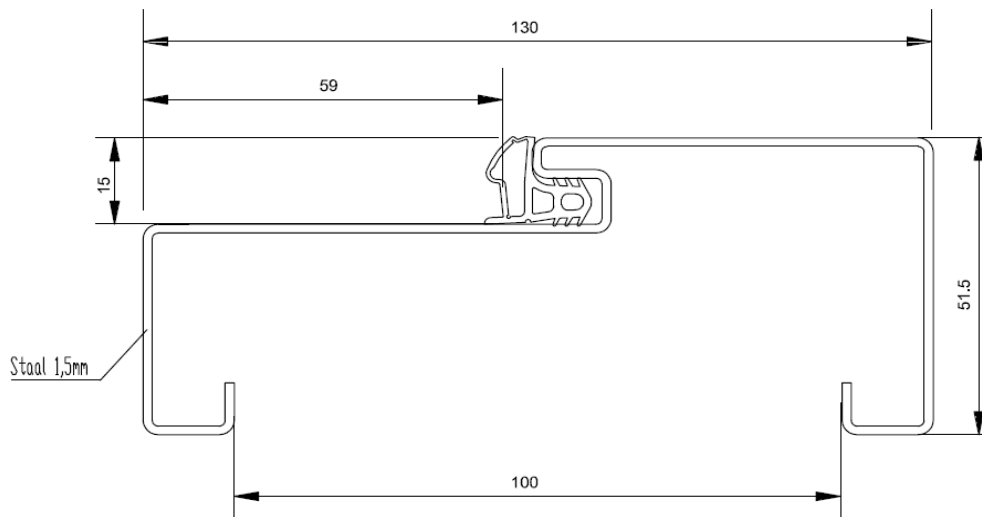
Voor het hierboven omschreven product geldt:

“Brandwerendheid m.b.t de scheidende functie, bepaald volgens NEN-EN 1634-1:2001 voor het geval deurblad draaiend naar het vuur toe: **38 minuten**”.

### Voorwaarden en toepassingsgebied

De conclusie geldt tevens voor het geval “deur draaiend van het vuur af”.

Door de overwaarde in tijd tijdens de brandproef is het toegestaan om de deurmaat groter uit te voeren (volgens Field of Direct Application NEN-EN 1634-1). De maximale maat van de deur bedraagt: 2990 mm hoog, 1438 mm breed, 4,05 m<sup>2</sup>.



30 minuten brandwerende deur  
 met hoge akoestische eigenschappen  
 Rapport 2010-Efectis R0428

rev	d.d.	gef.	acc.
C			
B			
A			
0	04-04-12	fh	

**svedex**  
 niet zomaar een deur

Technische documentatie

schaal. 1:1

maten mm.

form. A4

proj. Amerikaans

cad ref.  
 TD 2010-efectis-R0428.dwg

nr. SVO 2010-Efectis-R0428

bl. 1